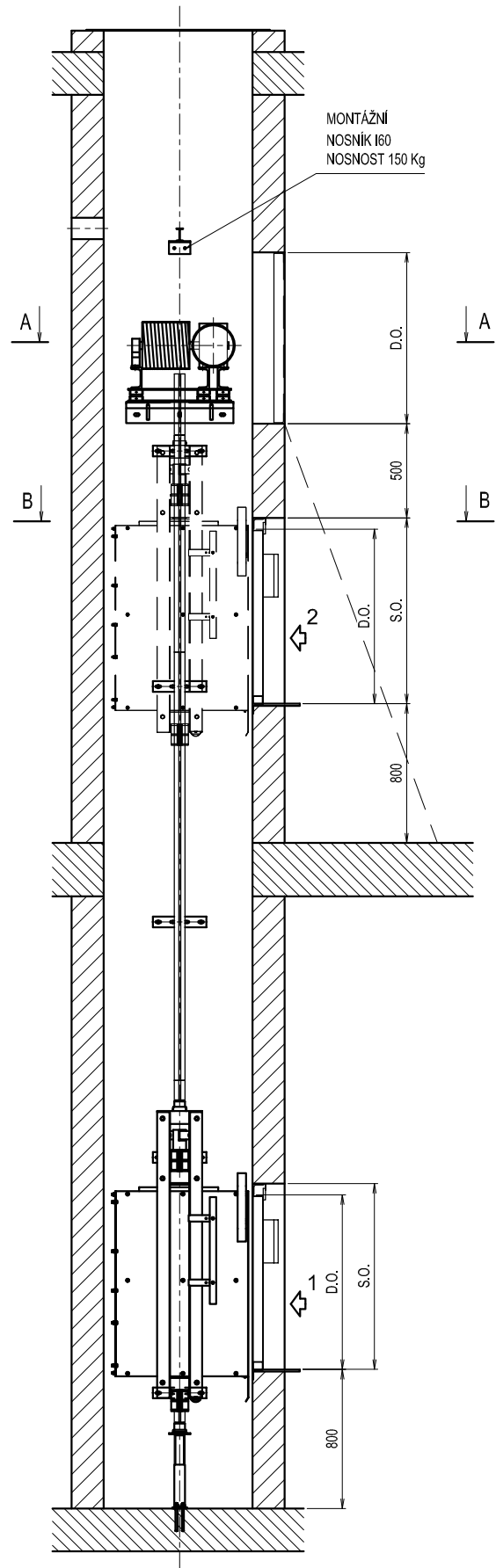
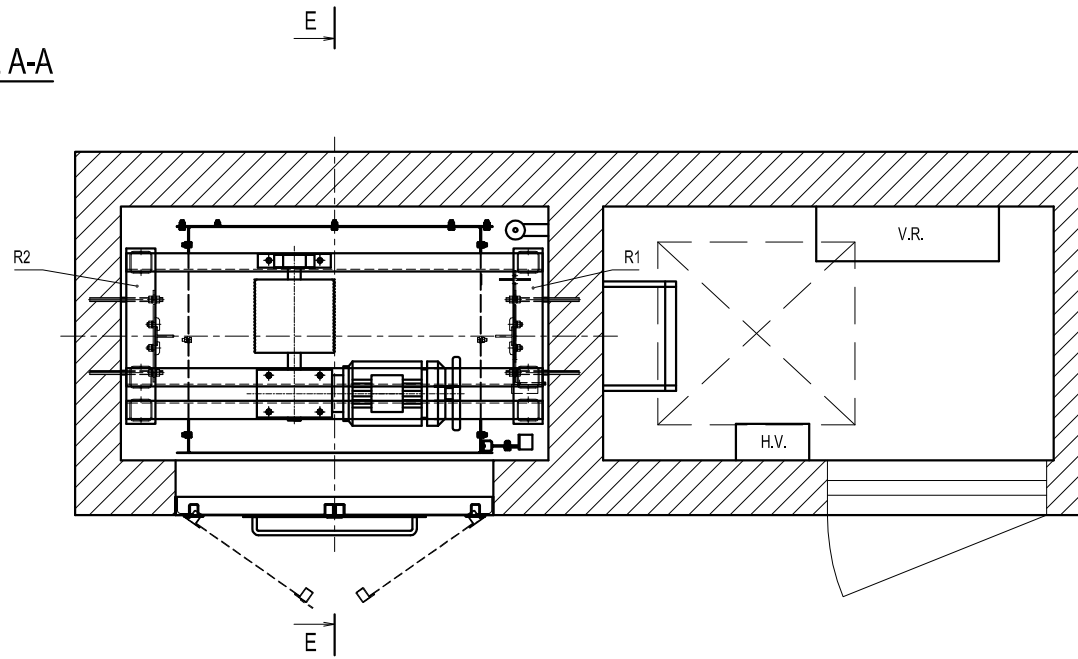


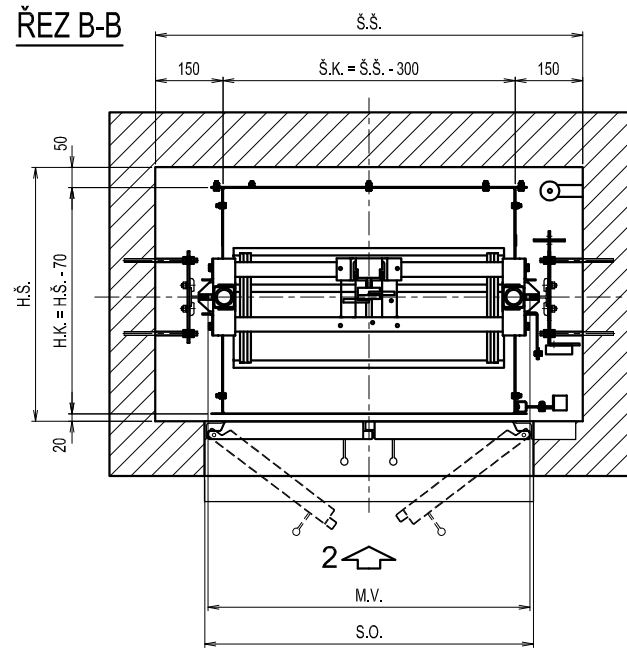
ŘEZ E-E



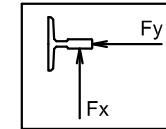
ŘEZ A-A



ŘEZ B-B



SMĚR SÍLOVÝCH ÚČINKŮ NA VODÍTKO



LEGENDA

- D.O. - DVĚRNÍ OTVOR
- S.O. - STAVEBNÍ OTVOR
- M.V. - MEZI VODÍTKY
- V.R. - VÝTAHOVÝ ROZVADĚČ
- H.V. - HLAVNÍ VYPÍNAČ
- Š.K. - ŠÍŘKA KABINY

- Š.Š. - ŠÍŘKA ŠACHTY
- H.K. - HLoubKA KABINY
- H.Š. - HLoubKA ŠACHTY

Zatížení stavební konstrukce od výtahových částí:

R1
R2

INDEX	ZÁJEHA	DATA	PODŘÍ		LIFTCOMP s.r.o.
ZN. MAT.	ROZM. - POLOTOVAR	T.O.	MĚŘITKO:	Zakl. č. 2320111, 708 00 OSTRAVA - Poruba tel.: 596 952 308, fax: 596 952 474, GSM: 602 480 903	
POM. ZAR.	VYPRACOVAL:	NORM. REF.	REF:	CSN	TR. Č.
PŘEZKOUSEL	TECHNOL.	SCHWALL:	STARY V.	REF:	Č. KUSO/NKU
NÁZEV	MB 100		Č. V.		
				hmotnost kg	