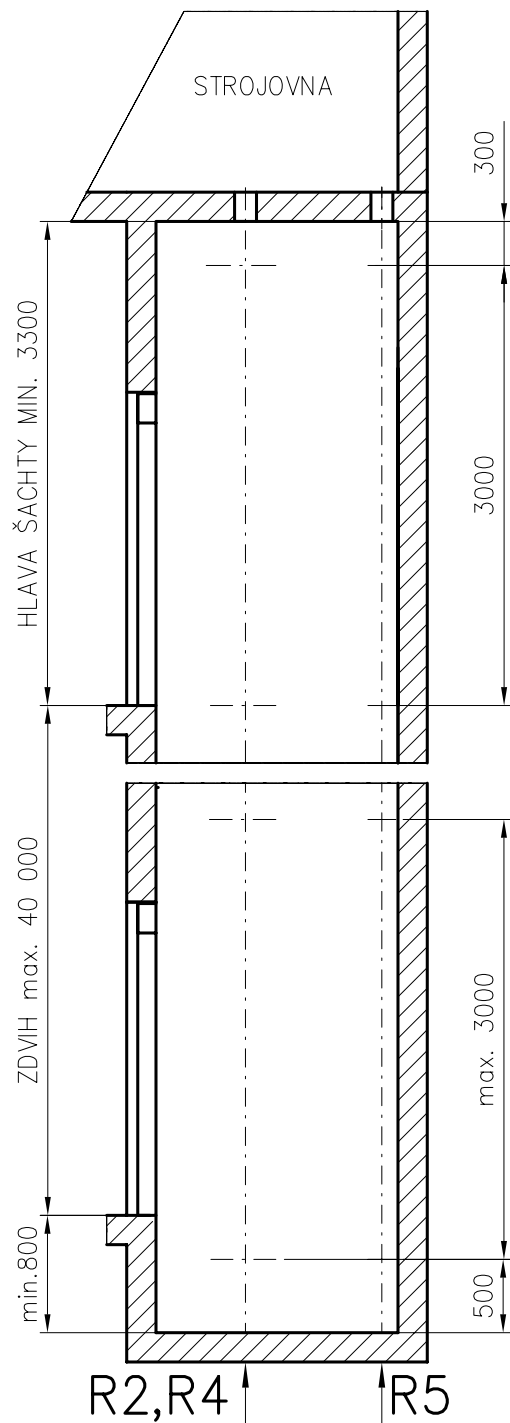
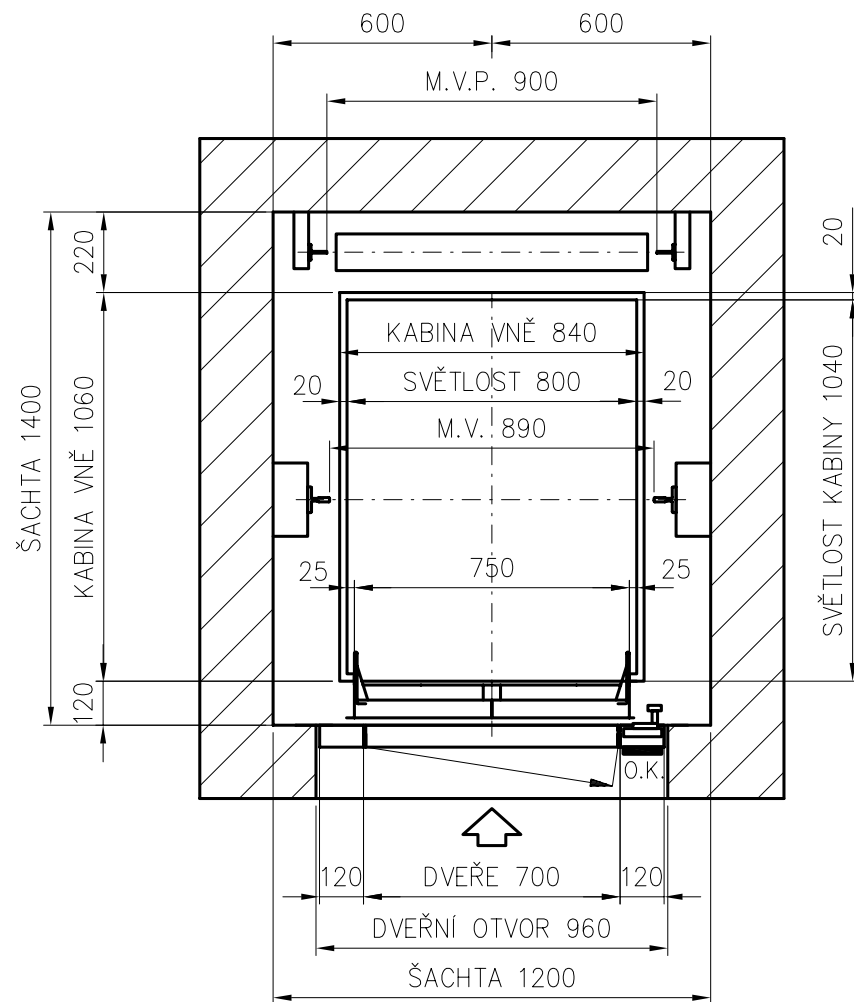


VÝŠKOVÁ SITUACE ŠACHTY



ŘEZ ŠACHTOU



Síly působící na stavební konstrukci [N]

SÍLA NA PODLAHU STROJOVNY (S DYNAMICKÝM SOUČINITELEM 1,5)	R1 = 24 000 N
SÍLA PŮSOBÍCÍ NA VODÍTKA VE SMĚRU OSY X – PŮSOBENÍ ZACH./NORMÁLNÍ PROVOZ	F _x = 300 N / 190 N
SÍLA PŮSOBÍCÍ NA VODÍTKA VE SMĚRU OSY Y – PŮSOBENÍ ZACH./NORMÁLNÍ PROVOZ	F _y = 350 N / 210 N
SÍLA POD VODÍTKY KLECE NA DNO PROHLUBNĚ – VYBAVENÍ ZACHYCOVAČŮ	R2 = 19 000 N
SÍLA POD NÁRAZNÍKY KLECE	R4 = 32 000 N
SÍLA POD NÁRAZNÍKY ZÁVAŽÍ	R5 = 26 000 N

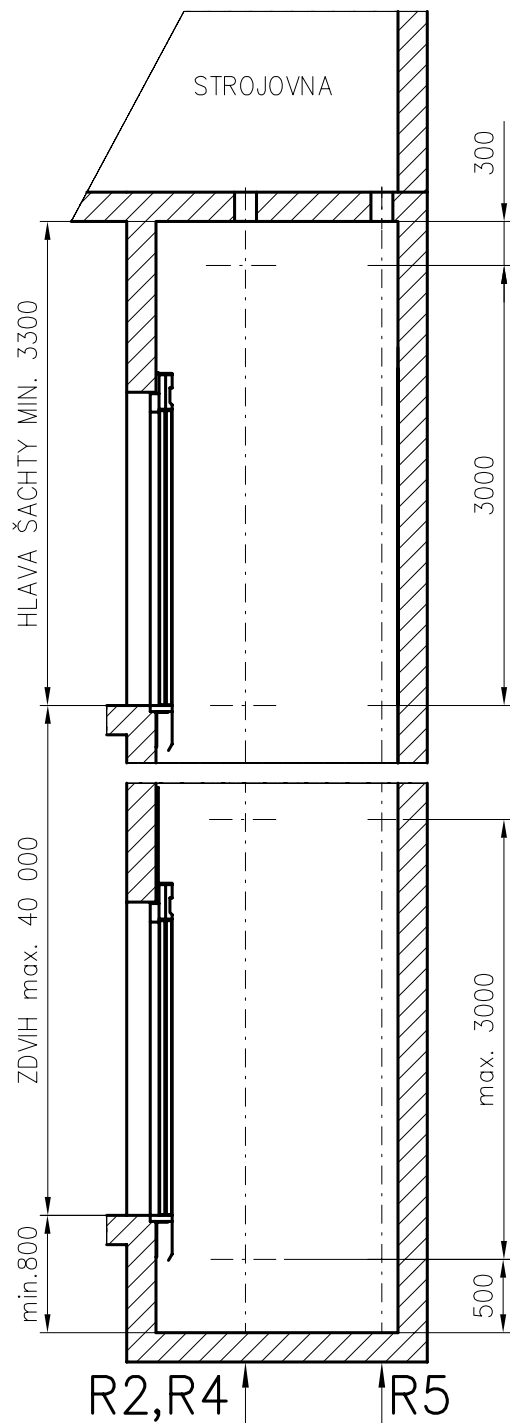
OL 275-N
VDR 700-1K

NÁZEV: PODSTATNÉ ZMĚNY
NOSNOST: 275 kg
POČET OSOB: 3



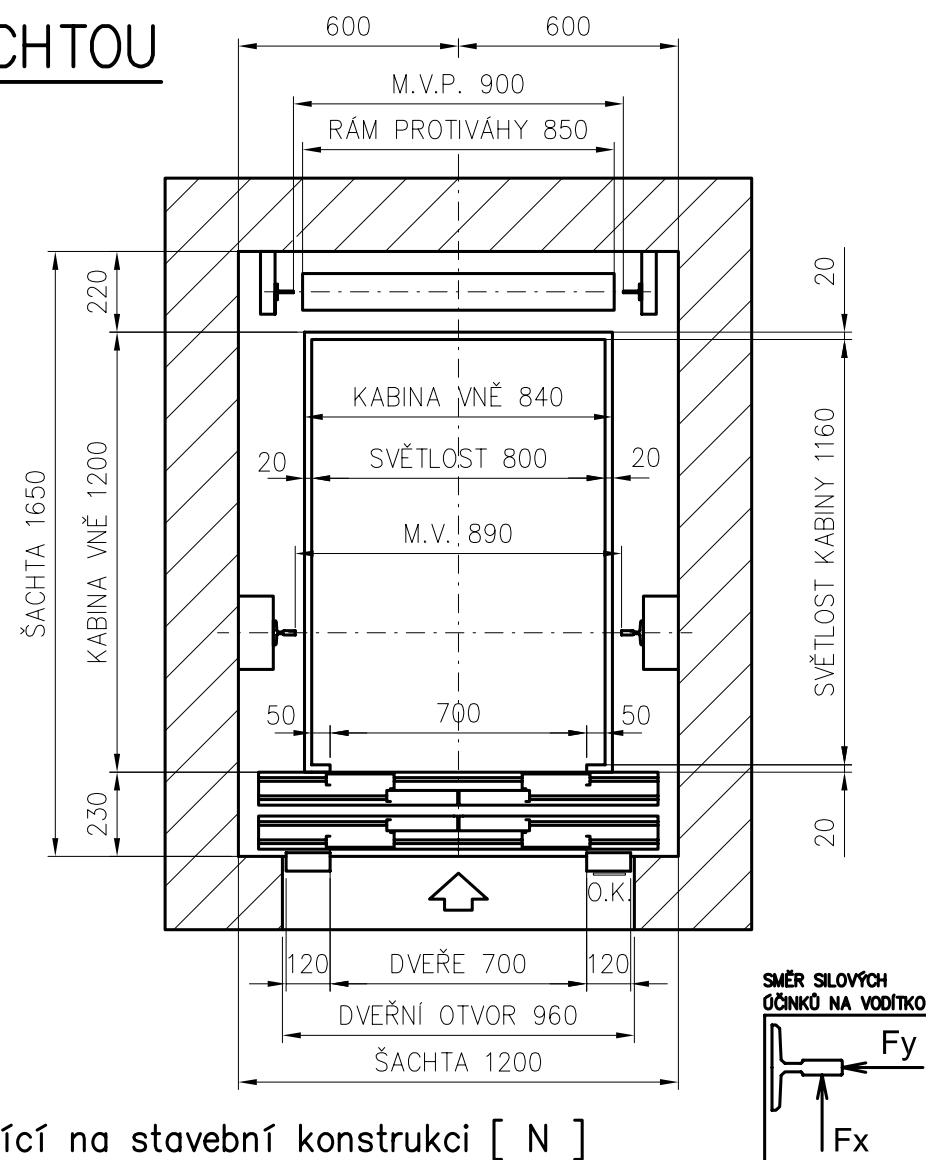
LIFTCOMP a.s.
Ostrava Poruba
tel.: 596 952 308, fax.: 596 952 474,
GSM: 602 480 903, www.liftcomp.cz

VÝŠKOVÁ SITUACE ŠACHTY



ROZTEČE KONZOL KLECE A PROTIVÁHY

ŘEZ ŠACHTOU



Síly působící na stavební konstrukci [N]

SÍLA NA PODLAHU STROJOVNY (S DYNAMICKÝM SOUČINITELEM 1,5)	R1 = 30 000 N
SÍLA PŮSOBÍCÍ NA VODÍTKA VE SMĚRU OSY X – PŮSOBENÍ ZACH./NORMÁLNÍ PROVOZ	F _x = 510 N / 310 N
SÍLA PŮSOBÍCÍ NA VODÍTKA VE SMĚRU OSY Y – PŮSOBENÍ ZACH./NORMÁLNÍ PROVOZ	F _y = 300 N / 180 N
SÍLA POD VODÍTKY KLECE NA DNO PROHLUBNĚ – VYBAVENÍ ZACHYCOVAČŮ	R2 = 15 000 N
SÍLA POD NÁRAZNÍKY KLECE	R4 = 34 000 N
SÍLA POD NÁRAZNÍKY ZÁVAŽÍ	R5 = 28 000 N

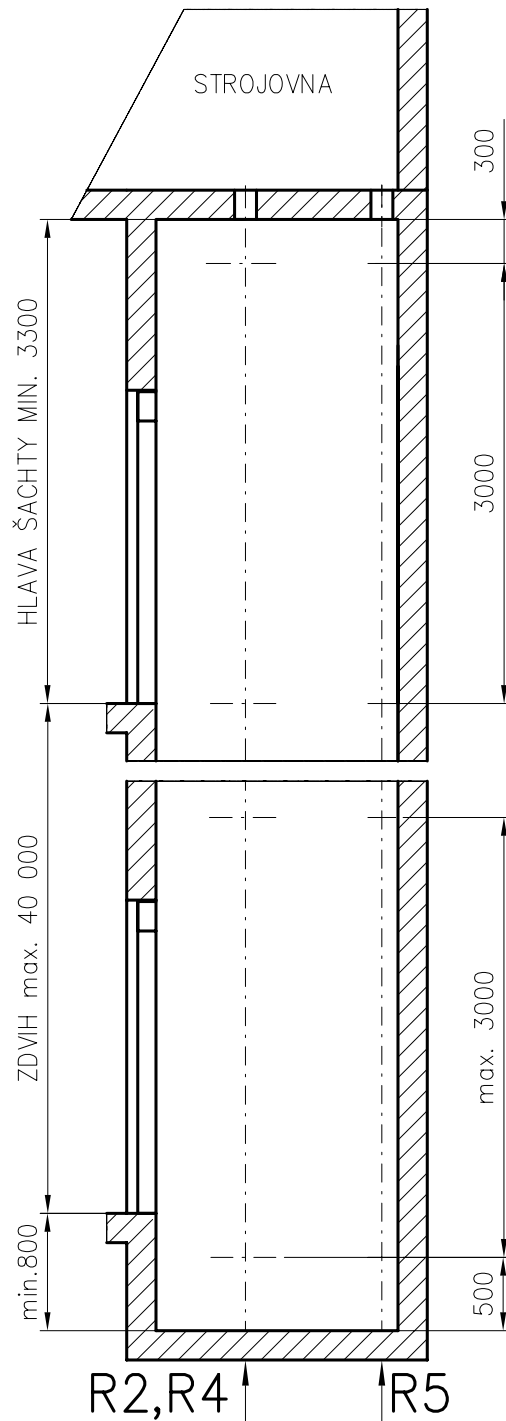
OL 320-N
VDC 700-4K

NÁZEV: PODSTATNÉ ZMĚNY
NOSNOST: 320 kg
POČET OSOB: 4

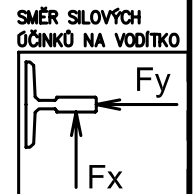
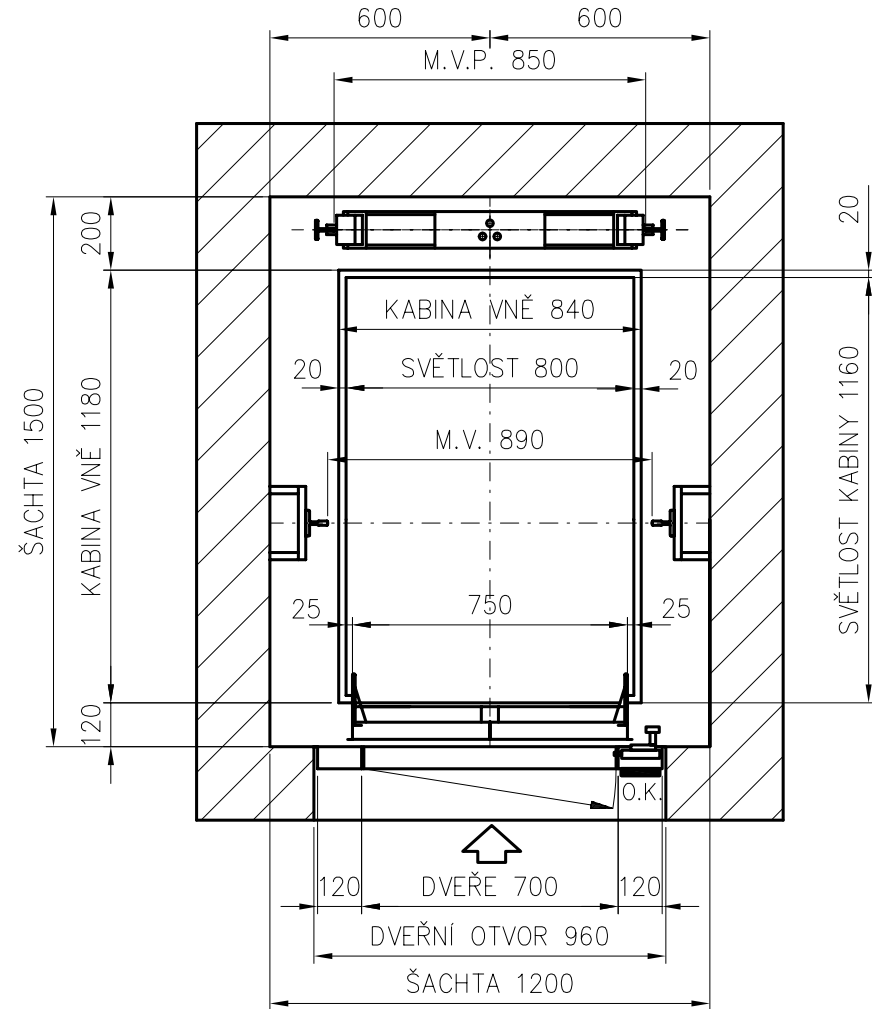


LIFTCOMP a.s.
Ostrava Poruba
tel.: 596 952 308, fax.: 596 952 474,
GSM: 602 480 903, www.liftcomp.cz

VÝŠKOVÁ SITUACE ŠACHTY ŘEZ ŠACHTOU



ROZTEČE KONZOL KLECE A PROTIVÁHY



Síly působící na stavební konstrukci [N]

SÍLA NA PODLAHU STROJOVNY (S DYNAMICKÝM SOUČINITELEM 1,5)	R1 = 30 000 N
SÍLA PŮSOBÍCÍ NA VODÍTKA VE SMĚRU OSY X – PŮSOBENÍ ZACH./NORMÁLNÍ PROVOZ	$F_x = 510 \text{ N} / 310 \text{ N}$
SÍLA PŮSOBÍCÍ NA VODÍTKA VE SMĚRU OSY Y – PŮSOBENÍ ZACH./NORMÁLNÍ PROVOZ	$F_y = 300 \text{ N} / 180 \text{ N}$
SÍLA POD VODÍTKY KLECE NA DNO PROHLUBNĚ – VYBAVENÍ ZACHYCOVAČŮ	R2 = 15 000 N
SÍLA POD NÁRAZNÍKY KLECE	R4 = 34 000 N
SÍLA POD NÁRAZNÍKY ZÁVAŽÍ	R5 = 28 000 N

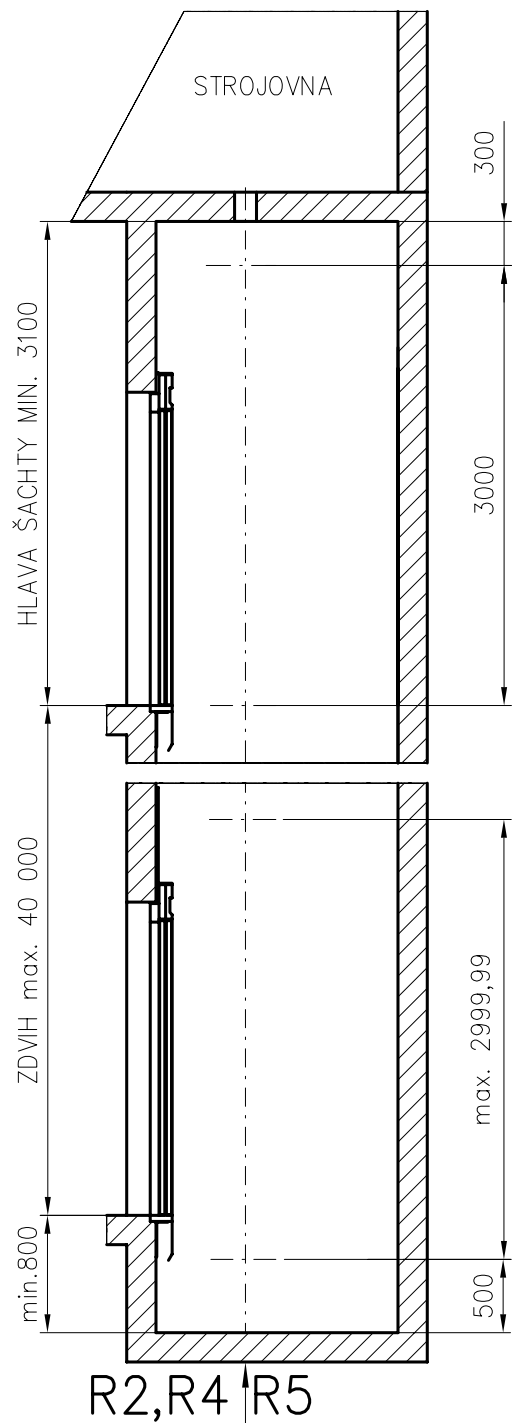
OL 320-N
VDR 700-1K

NÁZEV: PODSTATNÉ ZMĚNY
NOSNOST: 320 kg
POČET OSOB: 4

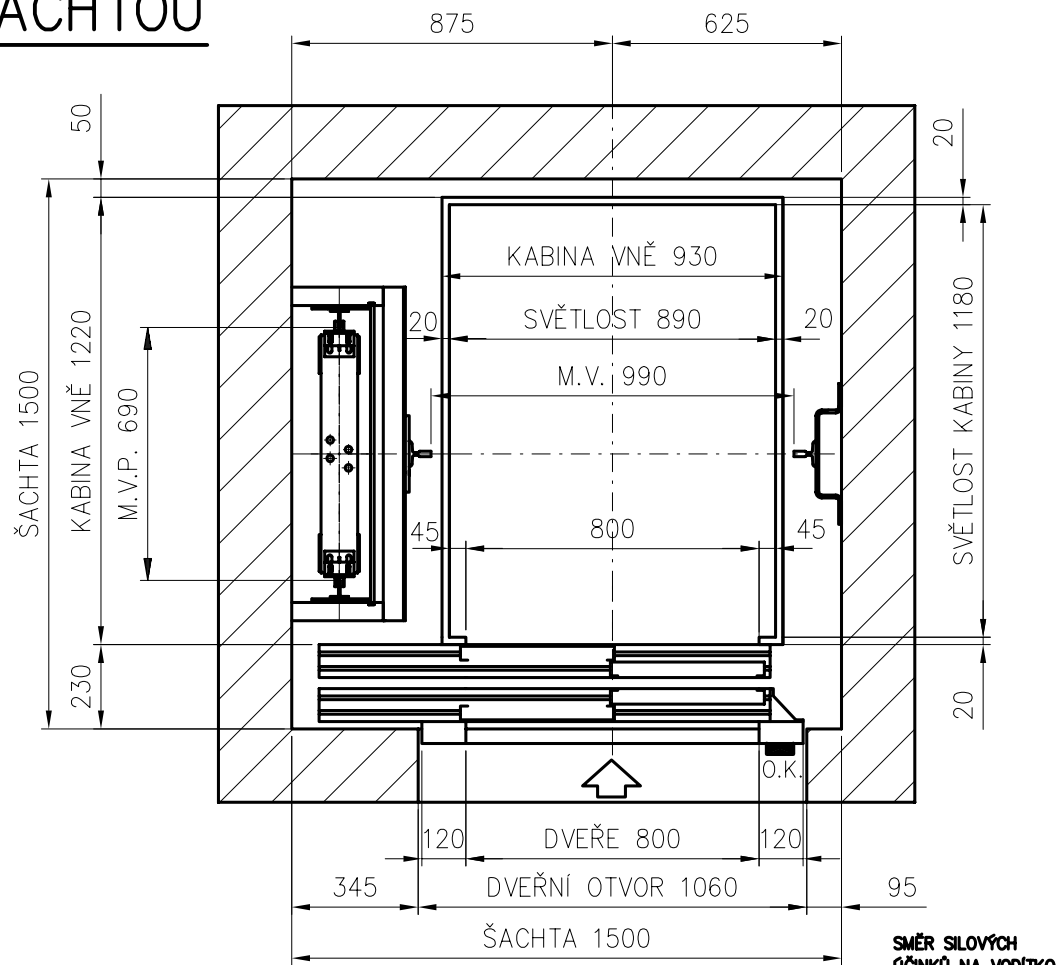


LIFTCOMP a.s.
Ostrava Poruba
tel.: 596 952 308, fax.: 596 952 474,
GSM: 602 480 903, www.liftcomp.cz

VÝŠKOVÁ SITUACE ŠACHTY ŘEZ ŠACHTOU



ROZTEČE KONZOL KLECE A PROTIVÁHY



Síly působící na stavební konstrukci [N]

SÍLA NA PODLAHU STROJOVNY (S DYNAMICKÝM SOUČinitelem 1,5)	R1 = 32 000 N
SÍLA PŮSOBÍCÍ NA VODÍTKA VE SMĚRU OSY X – PŮSOBENÍ ZACH./NORMÁLNÍ PROVOZ	Fx = 400 N / 200 N
SÍLA PŮSOBÍCÍ NA VODÍTKA VE SMĚRU OSY Y – PŮSOBENÍ ZACH./NORMÁLNÍ PROVOZ	Fy = 350 N / 200 N
SÍLA POD VODÍTKY KLECE NA DNO PROHLUBNĚ – VYBAVENÍ ZACHYCOVAČŮ	R2 = 20 000 N
SÍLA POD NÁRAZNÍKY KLECE	R4 = 37 000 N
SÍLA POD NÁRAZNÍKY ZÁVAŽÍ	R5 = 31 000 N

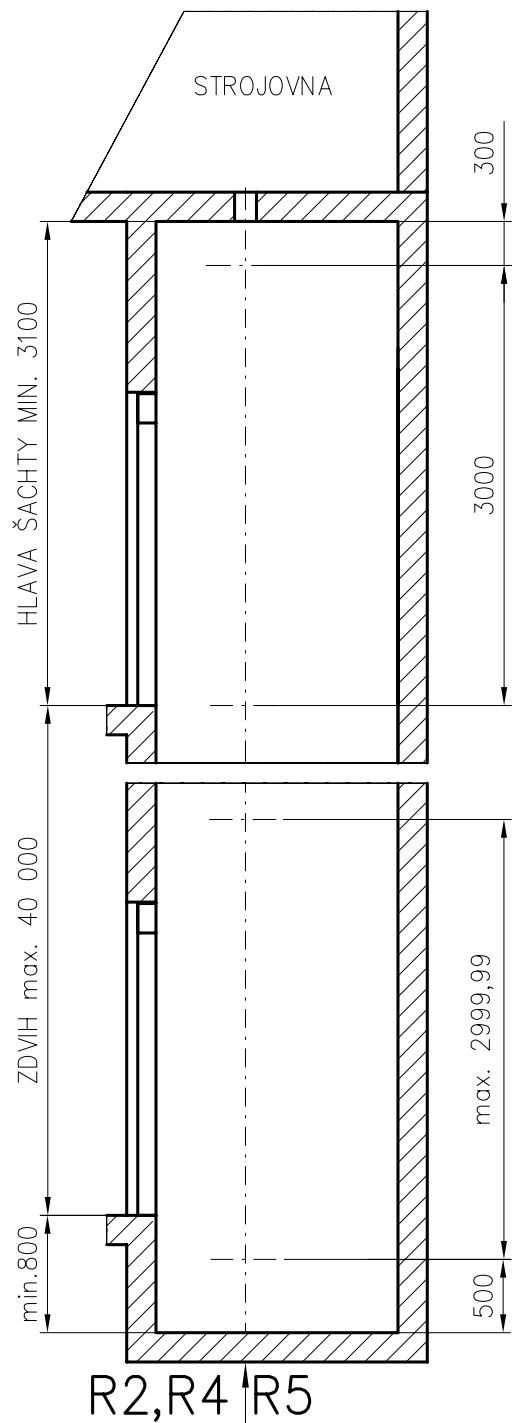
OL 375-N
VDT 800-2K

NÁZEV: PODSTATNÉ ZMĚNY
NOSNOST: 375 kg
POČET OSOB: 5

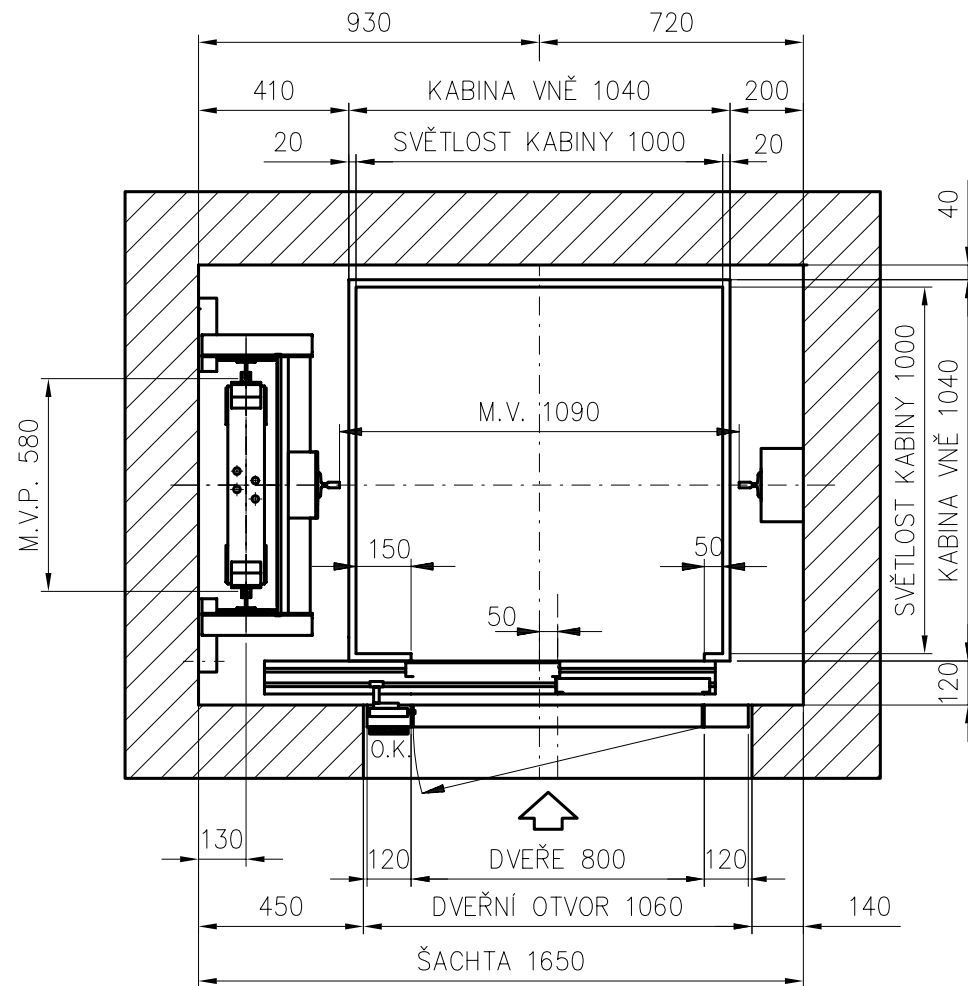


LIFTCOMP a.s.
Ostrava Poruba
tel.: 596 952 308, fax.: 596 952 474,
GSM: 602 480 903, www.liftcomp.cz

VÝŠKOVÁ SITUACE ŠACHTY



ŘEZ ŠACHTOU



Síly působící na stavební konstrukci [N]

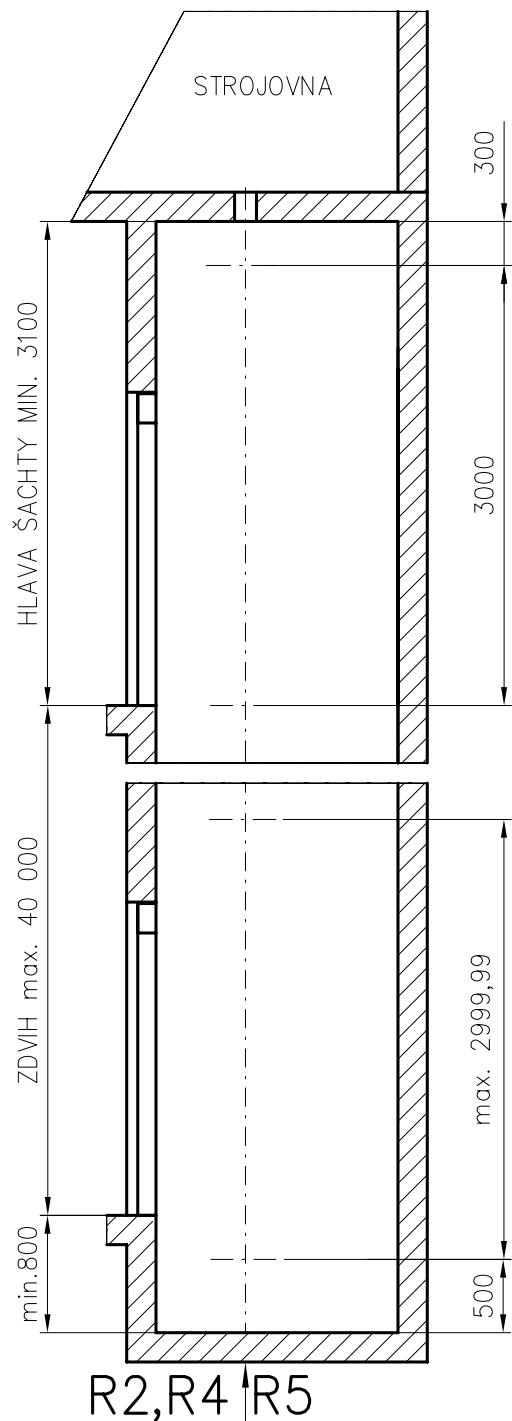
SÍLA NA PODLAHU STROJOVNY (S DYNAMICKÝM SOUČINITELEM 1,5)	R1 = 36 000 N
SÍLA PŮSOBÍCÍ NA VODÍTKA VE SMĚRU OSY X – PŮSOBENÍ ZACH./NORMÁLNÍ PROVOZ	F _x = 400 N / 250 N
SÍLA PŮSOBÍCÍ NA VODÍTKA VE SMĚRU OSY Y – PŮSOBENÍ ZACH./NORMÁLNÍ PROVOZ	F _y = 500 N / 300 N
SÍLA POD VODÍTKY KLECE NA DNO PROHLUBNĚ – VYBAVENÍ ZACHYCOVAČŮ	R2 = 21 000 N
SÍLA POD NÁRAZNIKY KLECE	R4 = 42 000 N
SÍLA POD NÁRAZNIKY ZÁVAŽÍ	R5 = 34 000 N

OL 400-N
VDR 800-1K

NÁZEV: PODSTATNÉ ZMĚNY
NOSNOST: 400 kg
POČET OSOB: 5

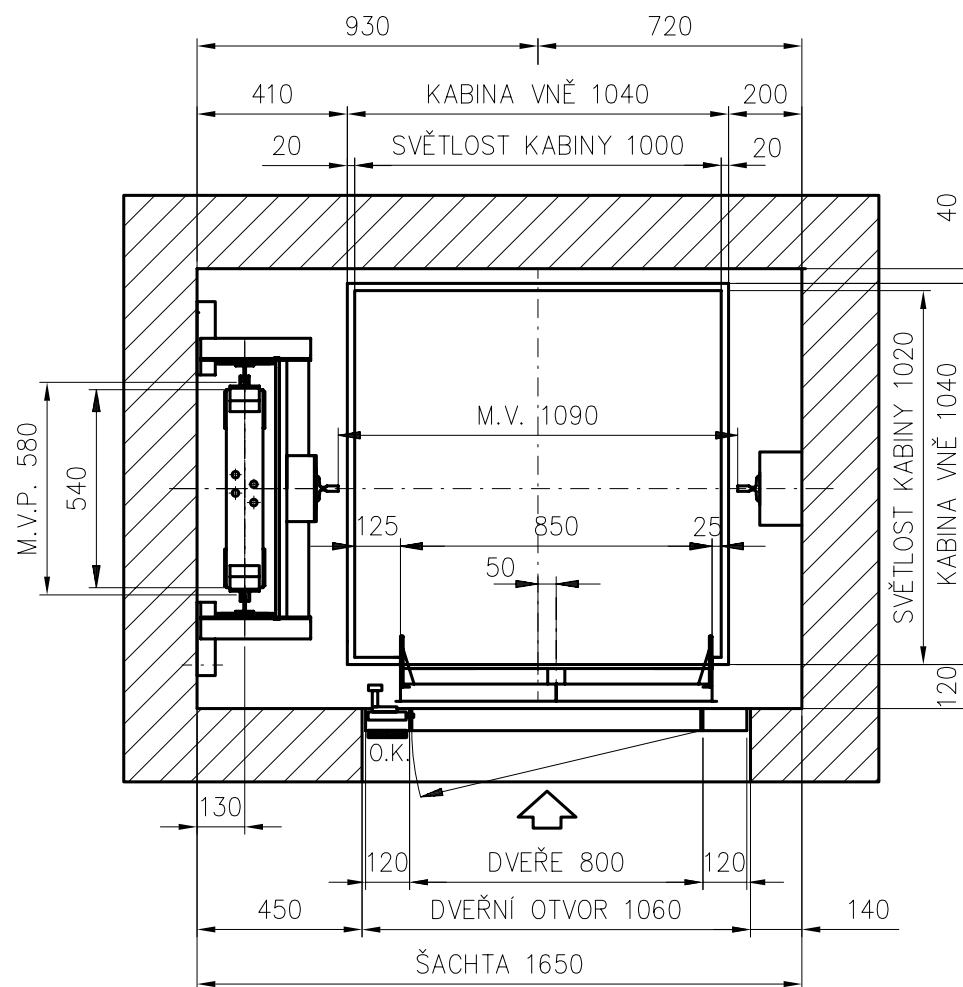
LIFTCOMP a.s.
Ostrava Poruba
tel.: 596 952 308, fax.: 596 952 474,
GSM: 602 480 903, www.liftcomp.cz

VÝŠKOVÁ SITUACE ŠACHTY

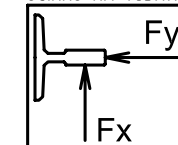


ROZTEČE KONZOL KLECE A PROTIVÁHY

ŘEZ ŠACHTOU



SMĚR SILOVÝCH
OČINKŮ NA VODÍTKO



Síly působící na stavební konstrukci [N]

SÍLA NA PODLAHU STROJOVNY (S DYNAMICKÝM SOUČINITELM 1,5)	R1 = 36 000 N
SÍLA PŮSOBÍCÍ NA VODÍTKA VE SMĚRU OSY X – PŮSOBENÍ ZACH./NORMÁLNÍ PROVOZ	$F_x = 400 \text{ N} / 250 \text{ N}$
SÍLA PŮSOBÍCÍ NA VODÍTKA VE SMĚRU OSY Y – PŮSOBENÍ ZACH./NORMÁLNÍ PROVOZ	$F_y = 500 \text{ N} / 300 \text{ N}$
SÍLA POD VODÍTKY KLECE NA DNO PROHLUBNĚ – VYBAVENÍ ZACHYCOVAČŮ	R2 = 21 000 N
SÍLA POD NÁRAZNÍKY KLECE	R4 = 42 000 N
SÍLA POD NÁRAZNÍKY ZÁVAŽÍ	R5 = 34 000 N

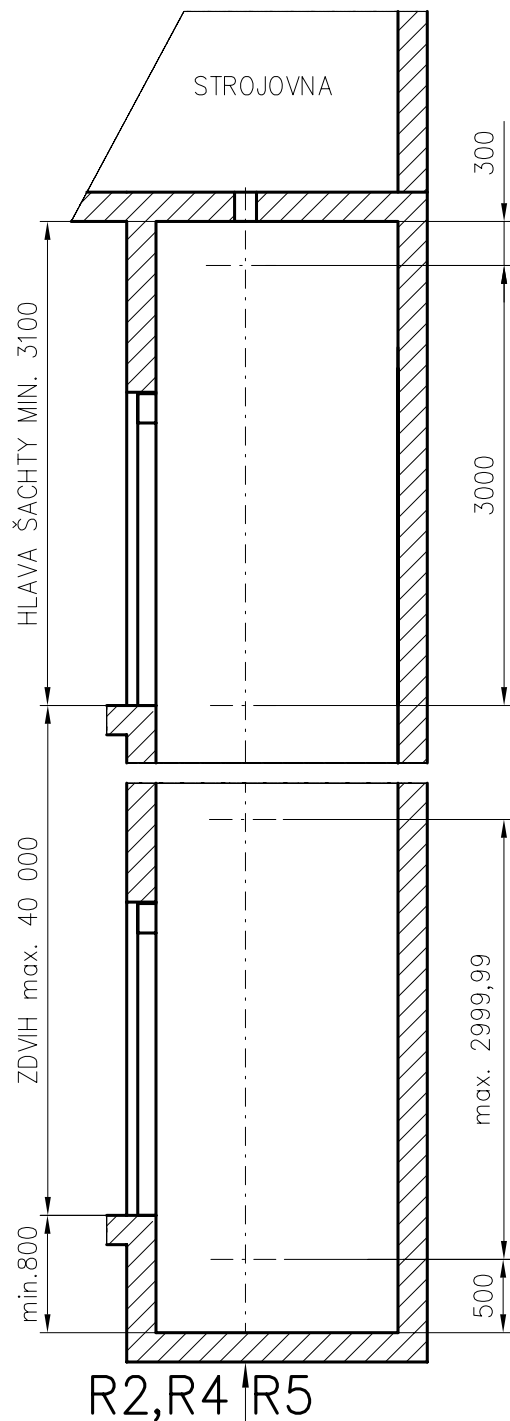
OL 400-N
VDR 800-1K

NÁZEV: PODSTATNÉ ZMĚNY
NOSNOST: 400 kg
POČET OSOB: 5



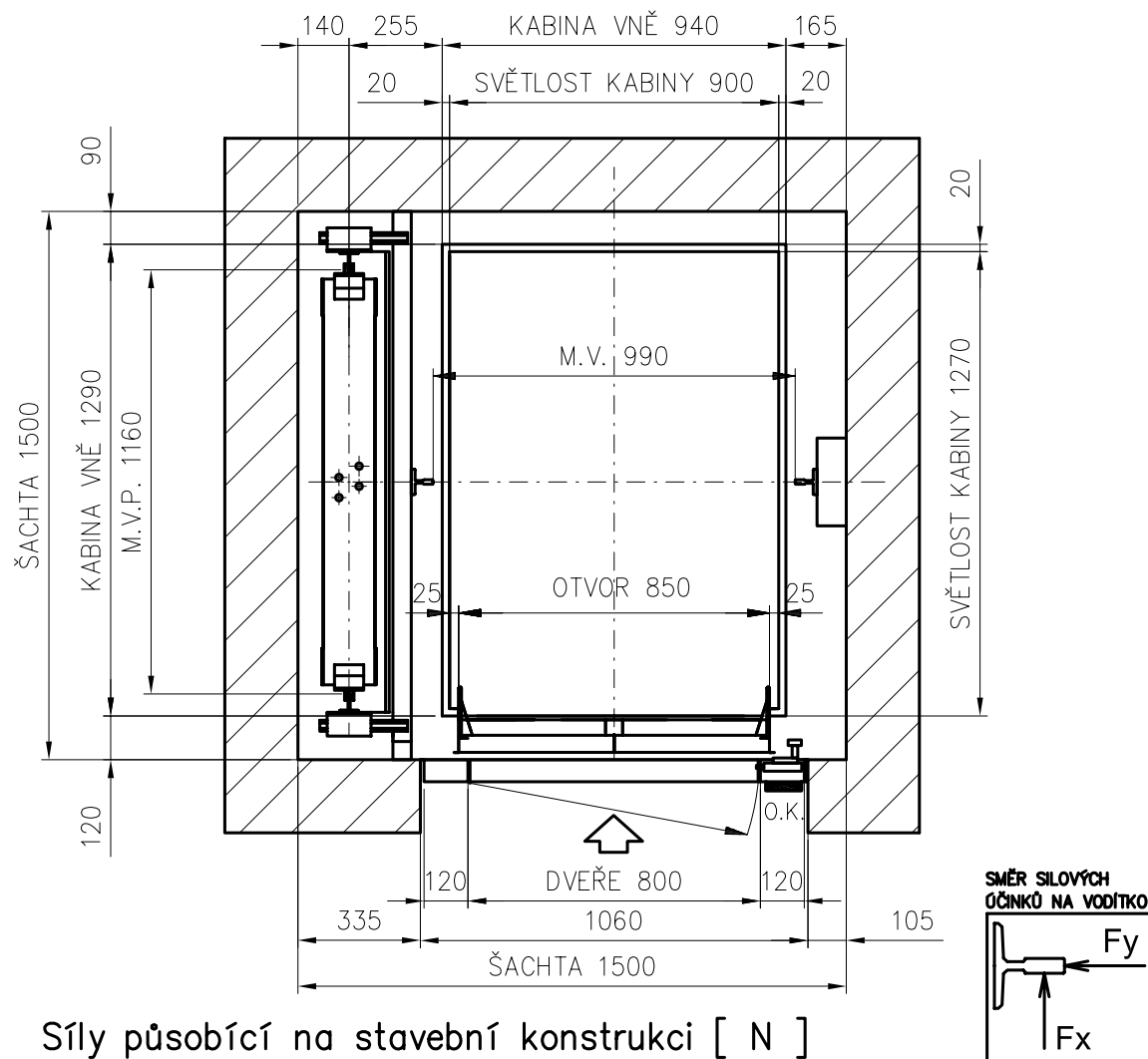
LIFTCOMP a.s.
Ostrava Poruba
tel.: 596 952 308, fax.: 596 952 474,
GSM: 602 480 903, www.liftcomp.cz

VÝŠKOVÁ SITUACE ŠACHTY




ROZTEČE KONZOL KLECE A PROTIVÁHY

ŘEZ ŠACHTOU

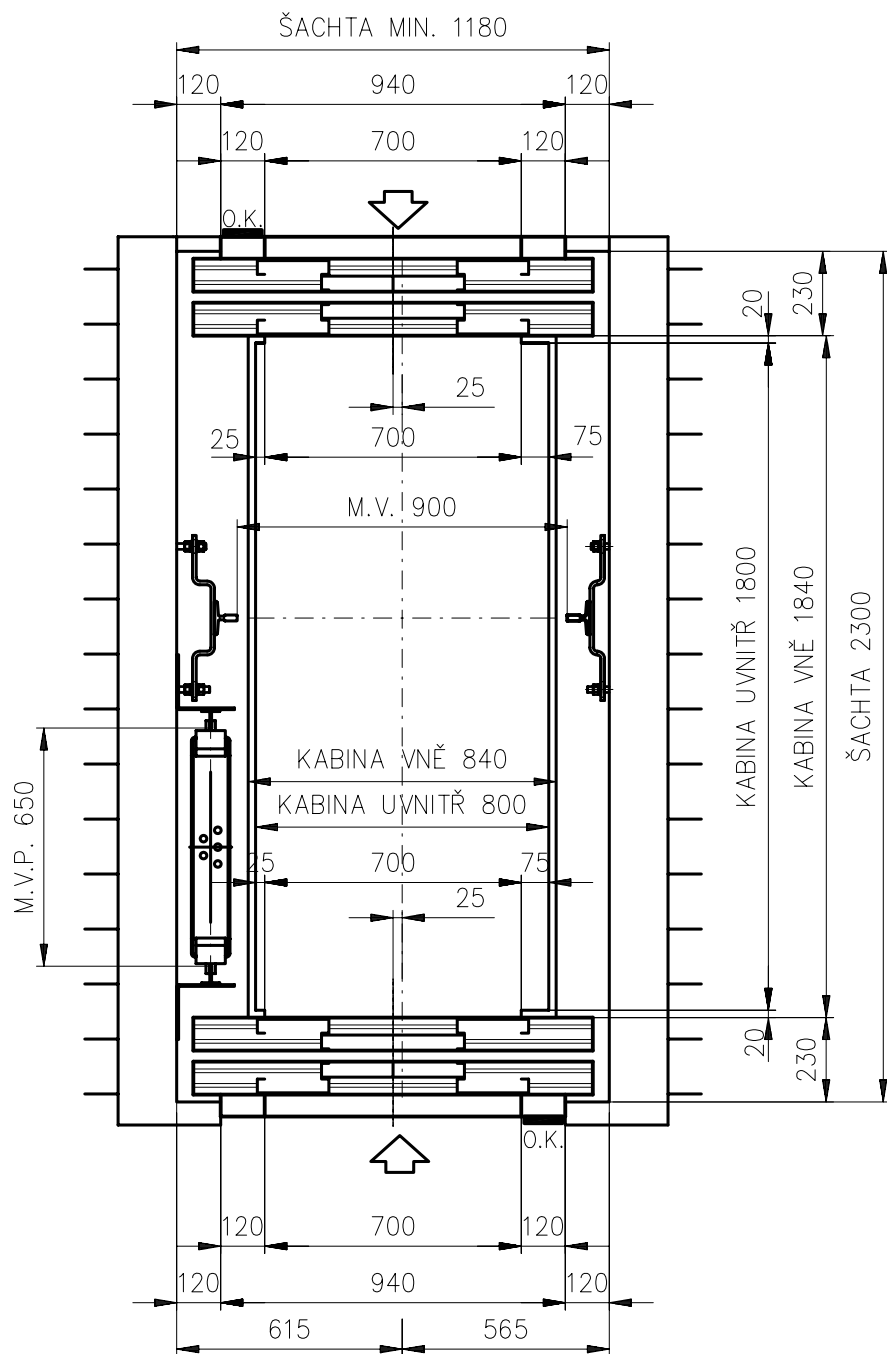


Síly působící na stavební konstrukci [N]

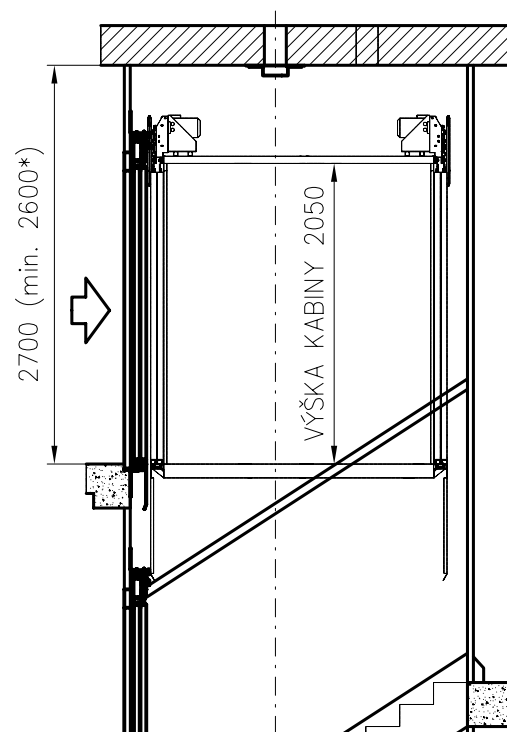
SÍLA NA PODLAHU STROJOVNY (S DYNAMICKÝM SOUČINITELEM 1,5)	R1 = 36 000 N
SÍLA PŮSOBÍCÍ NA VODÍTKA VE SMĚRU OSY X – PŮSOBENÍ ZACH./NORMÁLNÍ PROVOZ	Fx = 400 N / 250 N
SÍLA PŮSOBÍCÍ NA VODÍTKA VE SMĚRU OSY Y – PŮSOBENÍ ZACH./NORMÁLNÍ PROVOZ	Fy = 500 N / 300 N
SÍLA POD VODÍTKY KLECE NA DNO PROHLUBNĚ – VYBAVENÍ ZACHYCOVAČŮ	R2 = 21 000 N
SÍLA POD NÁRAZNÍKY KLECE	R4 = 42 000 N
SÍLA POD NÁRAZNÍKY ZÁVAŽÍ	R5 = 34 000 N

OL 400-N VDR 800-1K	NÁZEV: PODSTATNÉ ZMĚNY NOSNOST: 400 kg POČET OSOB: 5	 LIFTCOMP a.s. Ostrava Poruba tel.: 596 952 308, fax.: 596 952 474, GSM: 602 480 903, www.liftcomp.cz
------------------------	--	--

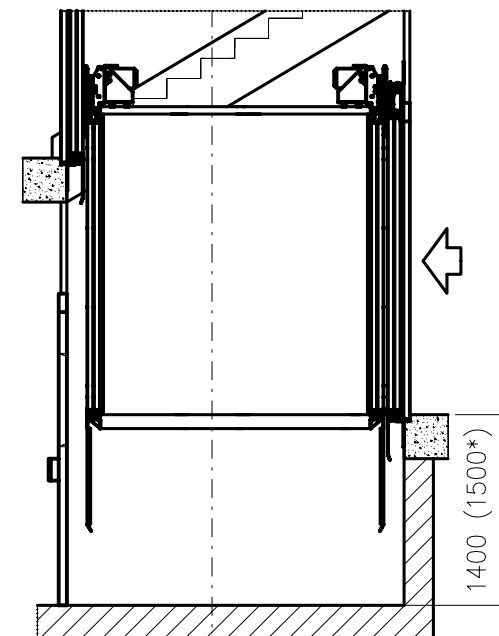
ŘEZ ŠACHTOU



HLAVA ŠACHTY

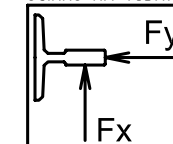


PROHLUBEŇ



KOTVENÍ DO SCHODNIC CCA 3000 mm, V HLAVĚ ŠACHTY NAVAŘENÍM NA PROFIL L. MIN. VÝŠKA HLAVY ŠACHTY 2600 mm, PŘI PROHLUBNI 1500 mm.

SMĚR SILOVÝCH
OČINKŮ NA VODÍTKO



Síly působící na stavební konstrukci [N]

SÍLA NA PODLAHU STROJOVNY (S DYNAMICKÝM SOUČinitelem 1,5)	R1 = 40 500 N
SÍLA PŮSOBÍCÍ NA VODÍTKA VE SMĚRU OSY X – PŮSOBENÍ ZACH./NORMÁLNÍ PROVOZ	Fx = 1300 N / 900 N
SÍLA PŮSOBÍCÍ NA VODÍTKA VE SMĚRU OSY Y – PŮSOBENÍ ZACH./NORMÁLNÍ PROVOZ	Fy = 500 N / 350 N
SÍLA POD VODÍTKY KLECE NA DNO PROHLUBNĚ – VYBAVENÍ ZACHYCOVAČŮ	R2 = 17 000 N
SÍLA POD NÁRAZNIKY KLECE	R4 = 53 000 N
SÍLA POD NÁRAZNIKY ZÁVAŽÍ	R5 = 42 000 N

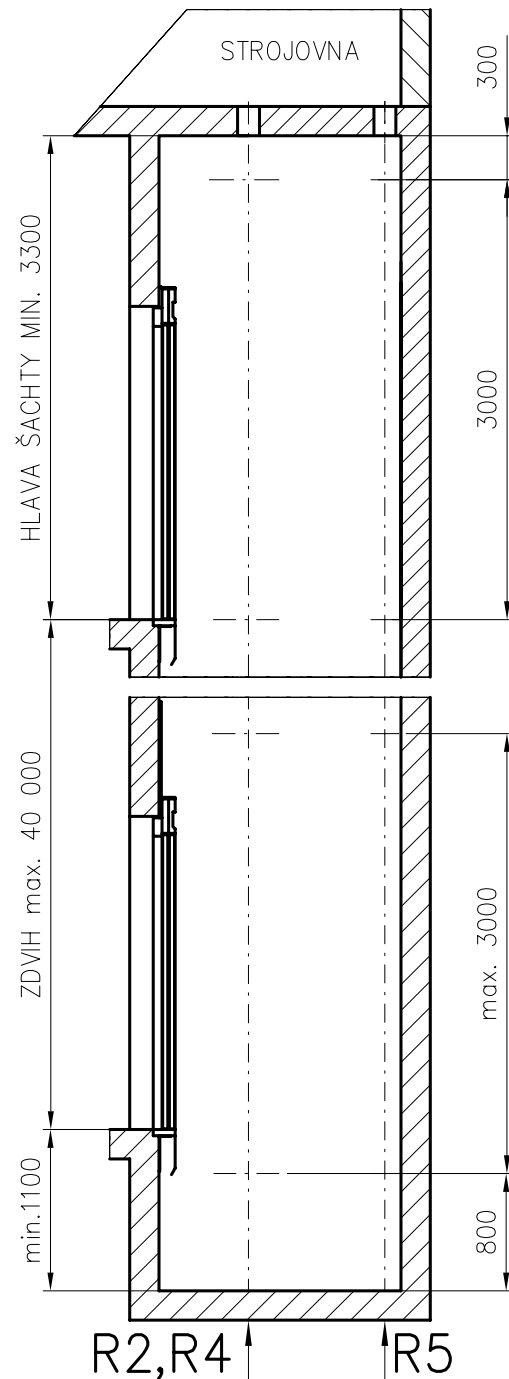
OL 550-P
VDC 700-2K

NÁZEV: PODSTATNÉ ZMĚNY
NOSNOST: 550 kg
POČET OSOB: 7

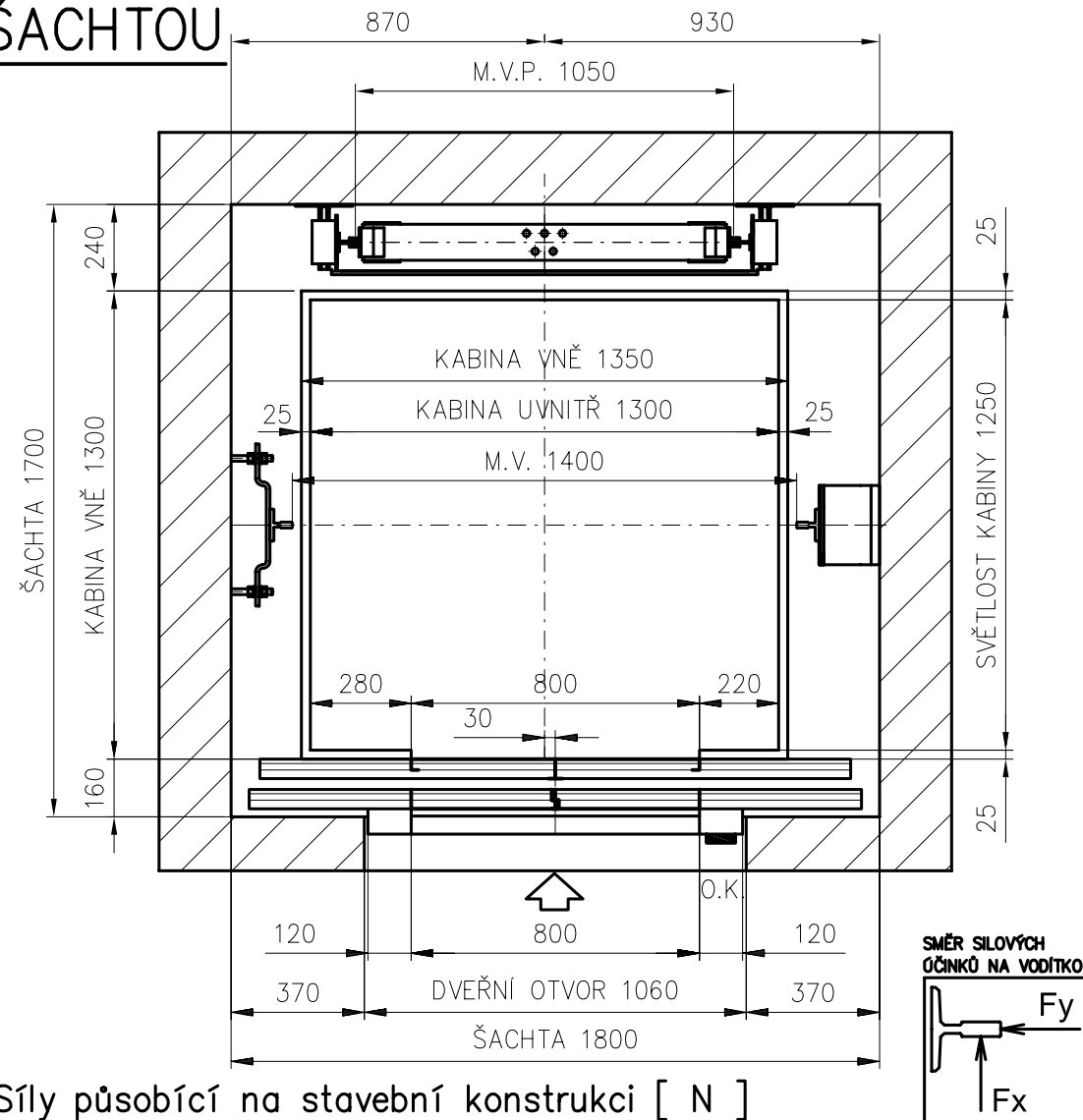


LIFTCOMP a.s.
Ostrava Poruba
tel.: 596 952 308, fax.: 596 952 474,
GSM: 602 480 903, www.liftcomp.cz

VÝŠKOVÁ SITUACE ŠACHTY ŘEZ ŠACHTOU



ROZTEČE KONZOL KLECE A PROTIVÁHY



Síly působící na stavební konstrukci [N]

SÍLA NA PODLAHU STROJOVNY (S DYNAMICKÝM SOUČinitelem 1,5)	R1 = 43 000 N
SÍLA PŮSOBÍCÍ NA VODÍTKA VE SMĚRU OSY X – PŮSOBENÍ ZACH./NORMÁLNÍ PROVOZ	Fx = 800 N / 500 N
SÍLA PŮSOBÍCÍ NA VODÍTKA VE SMĚRU OSY Y – PŮSOBENÍ ZACH./NORMÁLNÍ PROVOZ	Fy = 500 N / 300 N
SÍLA POD VODÍTKY KLECE NA DNO PROHLUBNĚ – VYBAVENÍ ZACHYCOVAČŮ	R2 = 17 000 N
SÍLA POD NÁRAZNÍKY KLECE	R4 = 54 000 N
SÍLA POD NÁRAZNÍKY ZÁVAŽÍ	R5 = 42 000 N

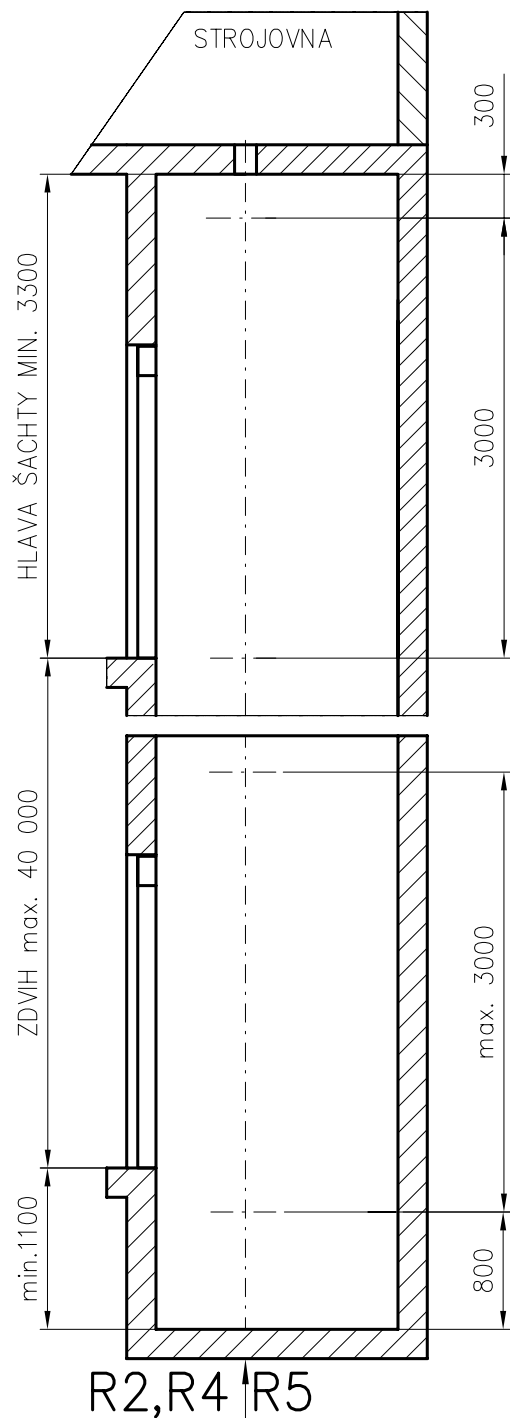
OL 630-N
VDC 800-2K

NÁZEV: PODSTATNÉ ZMĚNY
NOSNOST: 630 kg
POČET OSOB: 8

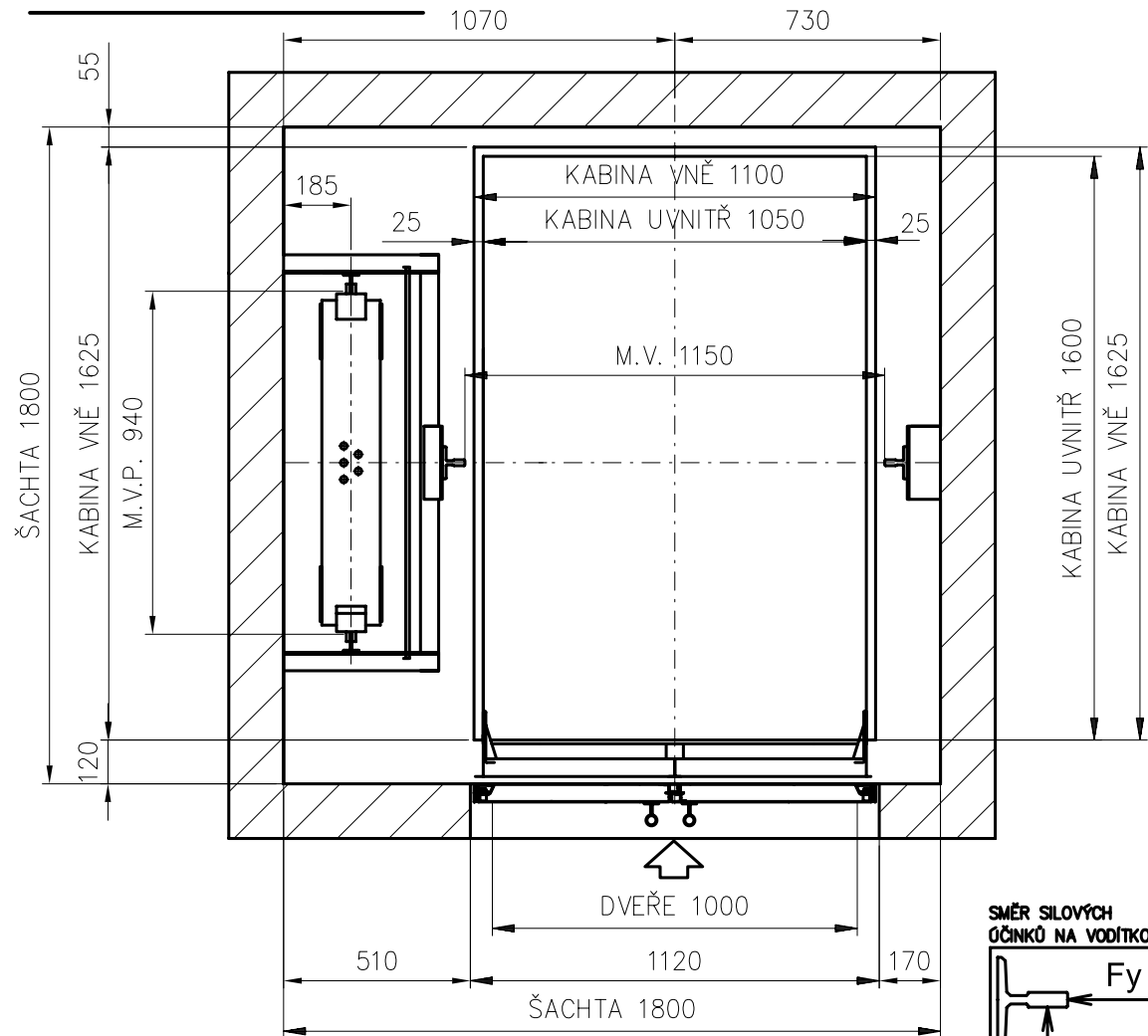


LIFTCOMP a.s.
Ostrava Poruba
tel.: 596 952 308, fax.: 596 952 474,
GSM: 602 460 903, www.liftcomp.cz

VÝŠKOVÁ SITUACE ŠACHTY



ŘEZ ŠACHTOU



Síly působící na stavební konstrukci [N]

SÍLA NA PODLAHU STROJOVNY (S DYNAMICKÝM SOUČinitelem 1,5)	R1 = 43 000 N
SÍLA PŮSOBÍCÍ NA VODÍTKA VE SMĚRU OSY X – PŮSOBENÍ ZACH./NORMÁLNÍ PROVOZ	F _x = 800 N / 500 N
SÍLA PŮSOBÍCÍ NA VODÍTKA VE SMĚRU OSY Y – PŮSOBENÍ ZACH./NORMÁLNÍ PROVOZ	F _y = 500 N / 300 N
SÍLA POD VODÍTKY KLECE NA DNO PROHLUBNĚ – VYBAVENÍ ZACHYCOVAČŮ	R2 = 17 000 N
SÍLA POD NÁRAZNÍKY KLECE	R4 = 54 000 N
SÍLA POD NÁRAZNÍKY ZÁVAŽÍ	R5 = 42 000 N

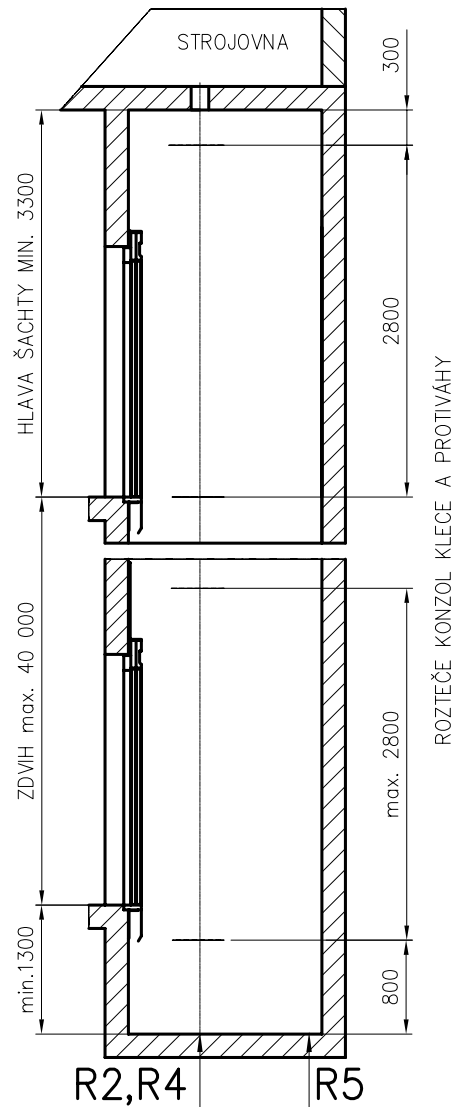
OL 630-N
VDR 1000-2K

NÁZEV: PODSTATNÉ ZMĚNY
NOSNOST: 630 kg
POČET OSOB: 8



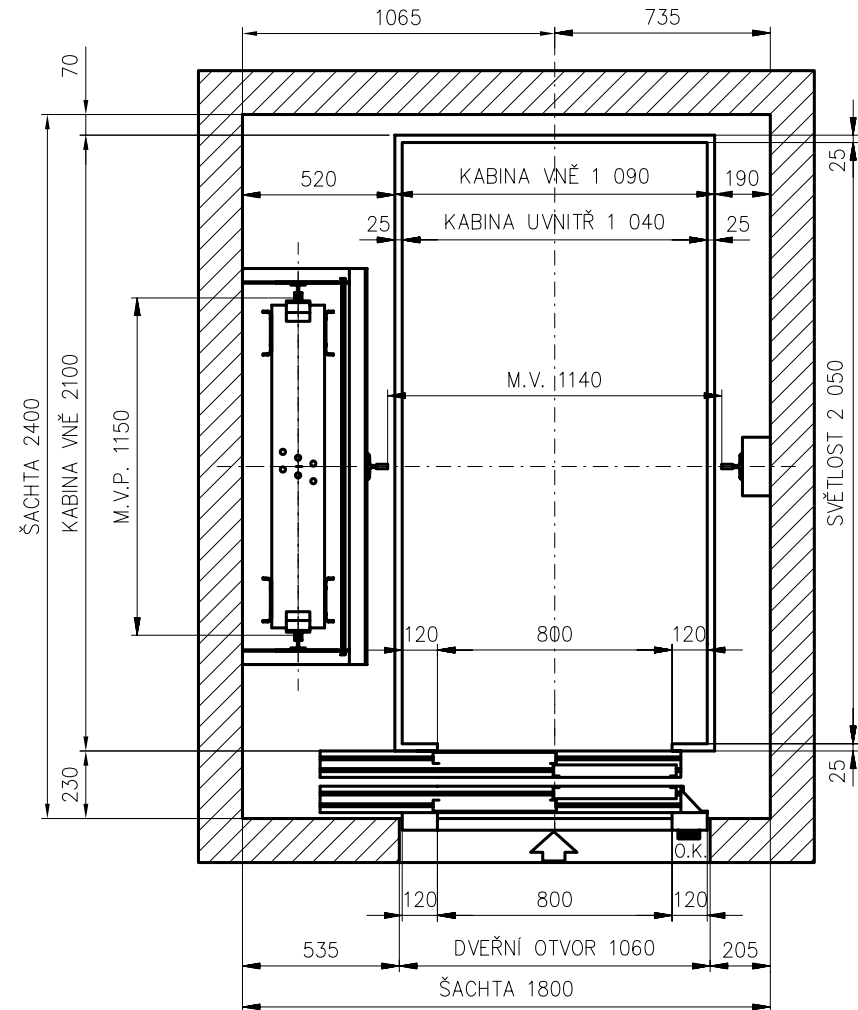
LIFTCOMP a.s.
Ostrava Poruba
tel.: 596 952 308, fax.: 596 952 474,
GSM: 602 480 903, www.liftcomp.cz

VÝŠKOVÁ SITUACE ŠACHTY

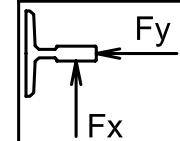


ROZTEČE KONZOL KLECE A PROTIVÁHY

ŘEZ ŠACHTOU



SMĚR SILOVÝCH
ÚČINKŮ NA VODÍTKO



Síly působící na stavební konstrukci [N]

SÍLA NA PODLAHU STROJOVNY (S DYNAMICKÝM SOUČinitelem 1,5)	R1 = 62 000 N
SÍLA PŮSOBÍCÍ NA VODÍTKA VE SMĚRU OSY X – PŮSOBENÍ ZACH./NORMÁLNÍ PROVOZ	Fx = 1250 N / 750 N
SÍLA PŮSOBÍCÍ NA VODÍTKA VE SMĚRU OSY Y – PŮSOBENÍ ZACH./NORMÁLNÍ PROVOZ	Fy = 900 N / 600 N
SÍLA POD VODÍTKY KLECE NA DNO PROHLUBNĚ – VYBAVENÍ ZACHYCOVAČŮ	R2 = 23 000 N
SÍLA POD NÁRAZNÍKY KLECE	R4 = 75 000 N
SÍLA POD NÁRAZNÍKY ZÁVAŽÍ	R5 = 58 000 N

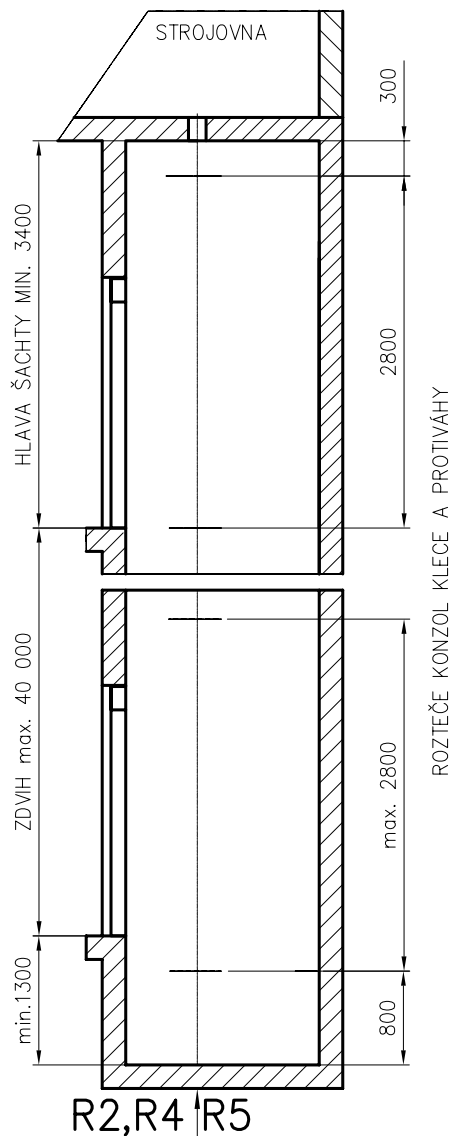
OL 900-N
VDT 800-2K

NÁZEV: PODSTATNÉ ZMĚNY
NOSNOST: 900 kg
POČET OSOB: 12

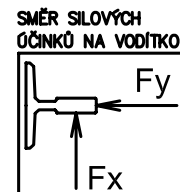
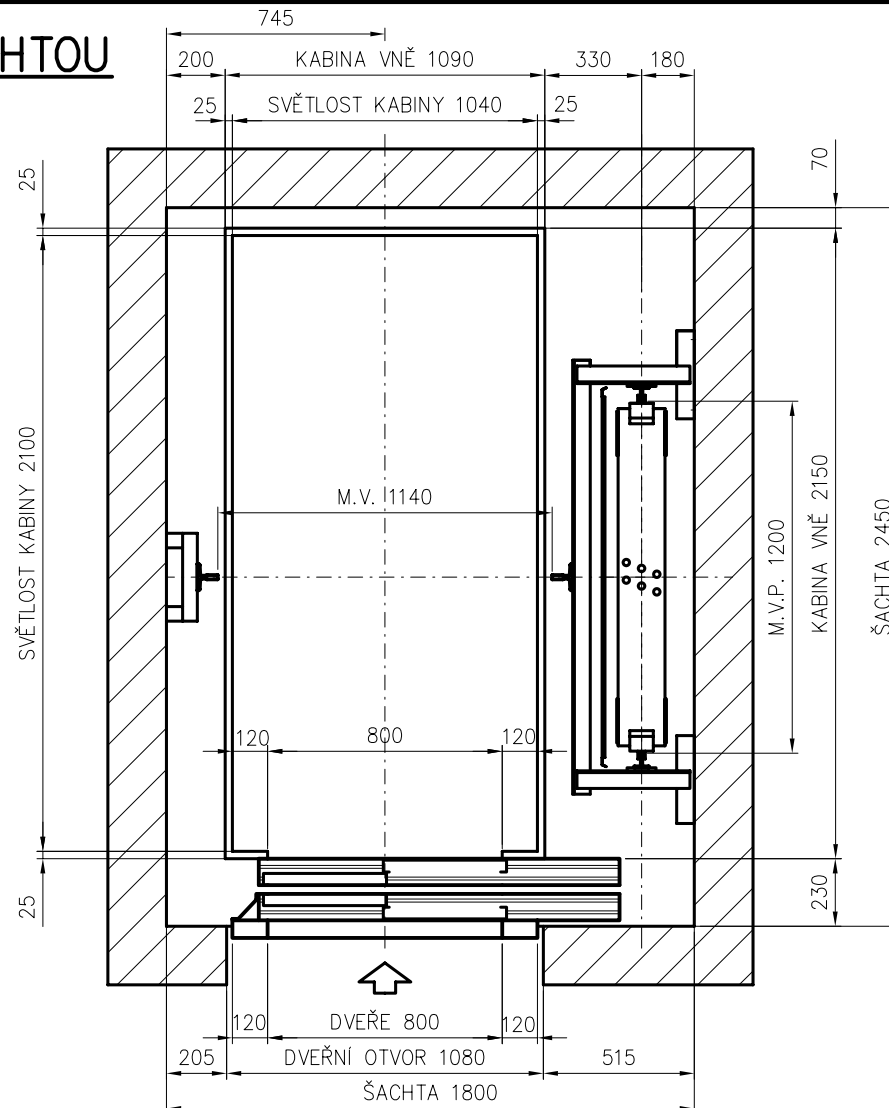


LIFTCOMP a.s.
Ostrava Poruba
tel.: 596 952 308, fax.: 596 952 474,
GSM: 602 460 903, www.liftcomp.cz

VÝŠKOVÁ SITUACE ŠACHTY



ŘEZ ŠACHTOU



Síly působící na stavební konstrukci [N]

SÍLA NA PODLAHU STROJOVNY (S DYNAMICKÝM SOUČINITELEM 1,5)	R1 = 65 000 N
SÍLA PŮSOBÍCÍ NA VODÍTKA VE SMĚRU OSY X – PŮSOBENÍ ZACH./NORMÁLNÍ PROVOZ	Fx = 1500 N / 900 N
SÍLA PŮSOBÍCÍ NA VODÍTKA VE SMĚRU OSY Y – PŮSOBENÍ ZACH./NORMÁLNÍ PROVOZ	Fy = 900 N / 600 N
SÍLA POD VODÍTKY KLECE NA DNO PROHLUBNĚ – VYBAVENÍ ZACHYCOVAČŮ	R2 = 25 000 N
SÍLA POD NÁRAZNÍKY KLECE	R4 = 80 000 N
SÍLA POD NÁRAZNÍKY ZÁVAŽÍ	R5 = 60 000 N

OL 1000-N
VDT 800-2K
NÁZEV: PODSTATNÉ ZMĚNY
NOSNOST: 1000 kg
POČET OSOB: 13

LIFTCOMP
Ostrava Poruba
tel.: 596 952 308, fax.: 596 952 474,
GSM: 602 460 903, www.liftcomp.cz